

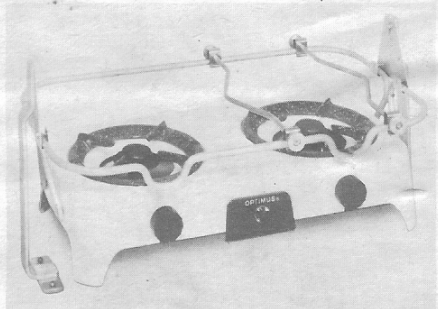
OPTIMUS®

INTERNATIONAL

Bootsherde — Bootskocher '76 aus Schweden

Alle Herde und Kocher haben geräuscharme Regulierbrenner mit eingebauter Düsenreinigung, Tanks aus Messing

Zweiflammiger Kochherd, weiß-emailliertes Gehäuse



Nr. 535 für Petroleum
Nr. 535 A für Spiritus

Zubehör aus seewasserbeständigem Aluminium für die Modelle 535 und 535 A:

Schlingergestell, Nr. 2055 (bisher 1136), (ohne Topfhalter), einschl. Schrauben

Topfhalter, Nr. 2120 (bisher 1138) zum Aufsetzen auf Nr. 2055 (1136) nur in Verbindung damit verwendbar.

Kardanische Aufhängung, Nr. 2121 (bisher 1140), nur in Verbindung mit Nr. 2055 (1136) verwendbar.

Diese Zubehöre passen nur für die Modelle Nr. 535/535 A, nicht für 155/55.

Länge x Breite

520 x 315 mm ohne Schlingergestell Nr. 2055 (1136)

570 x 315 mm mit Schlingergestell Nr. 2055 (1136)

610 x 315 mm mit kardanischer Aufhängung Nr. 2121 (1140)

Tankinhalt: ca. 2,2 l

Höhe

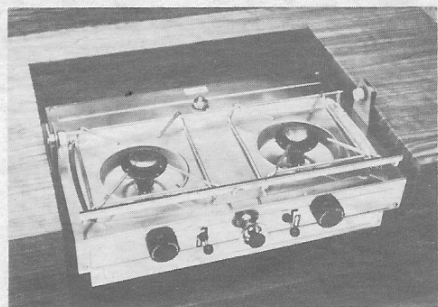
130 mm ohne Schlingergestell Nr. 2055 (1136)

190 mm mit Schlingergestell Nr. 2055 (1136)

und Topfhaltern Nr. 2120 (1138)

305 mm mit kardanischer Aufhängung Nr. 2121 (1140)

OPTIMUS®-Bootsherde für PETROLEUM mit Gehäuse aus „Edelstahl Rostfrei“ und OPTIMUS-Petroleum-Vorwärmung (nicht für Spiritus lieferbar) hochklappbares Schlingergestell fest aufgebaut (rostfr. Stahl)



Besonders für Segelyachten:

Nr. 155: Tisch-Modell für Petroleum, unten offen, Gummifüße

Besonders für Motoryachten:

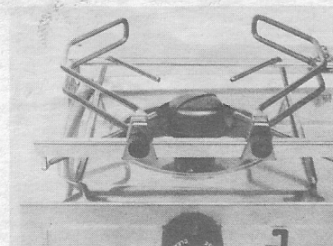
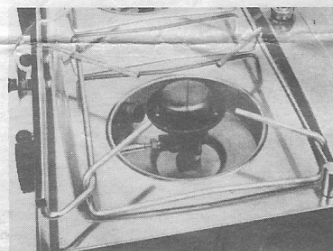
Nr. 55: Einbau-Modell für Petroleum, unten geschlossen

Für Tisch-Modell Nr. 155 als Zubehör:
Kardanische Aufhängung (aus rostfreiem Stahl) Nr. 2338 (bisher 13090)

Für Tisch- und Einbaumodell als Zubehör:
Topfhalter (aus rostfr. Stahl) Nr. 2337 (13080) (paarweise)

Diese Zubehörteile passen nur für die Modelle Nr. 155 bzw. 55, nicht für Nr. 535/535 A.

Maße siehe Seite 2 — Tankinhalt ca. 2 l



Die Petroleum-Modelle Nr. 155 und 55 haben die von OPTIMUS neu entwickelte Vorwärmung mit Petroleum. Dadurch nur noch ein Brennstoff erforderlich.

NEU: Manometer für Druckkontrolle beim Vorwärmen.



Einflammiger Petroleum-Kocher Nr. 5 R (Brenner über dem Tank)

Höhe ca. 215 mm; Tankinhalt ca. 1,2 l

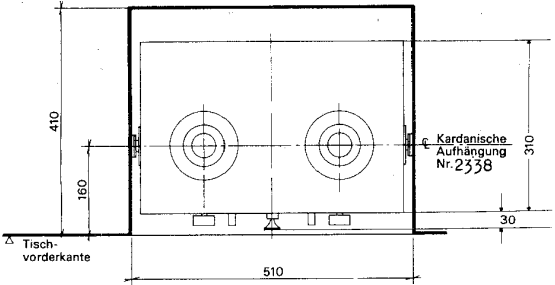
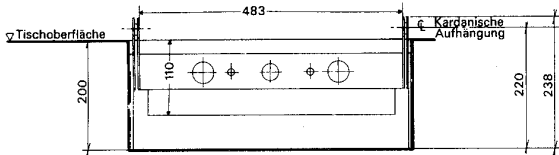
Alle OPTIMUS-Erzeugnisse werden technisch laufend weiter vervollkommen. Abbildungen und Maßangaben sind deshalb als unverbindlich anzusehen. Das Recht zu Konstruktionsänderungen bleibt vorbehalten.

Hersteller: A. B. OPTIMUS, Upplands Väsby/Schweden

Es berät Sie Ihr Fachhändler:

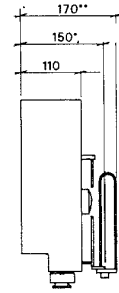
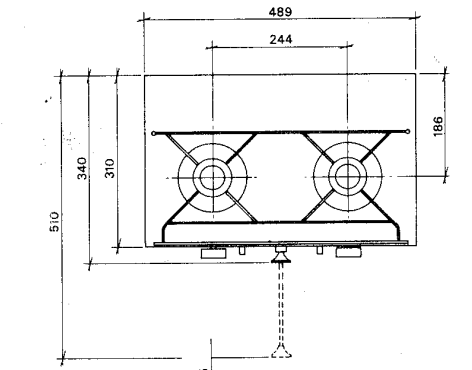
Braker Schiffahrtsges. m.b.H.
Abt. Schiffsausrüstung und
techn. Großhandlung
288 Brake (Unterweser)
Am Pier - Tel. 14-275 Postfach 131

Einbaumaße für Kardanische Aufhängung Nr.2338 bei Herd Nr 155

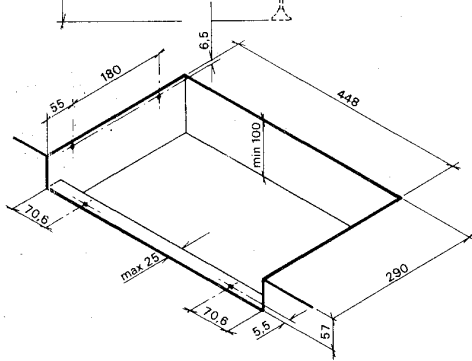


Achtung: Kardanische Aufhängung 2338 nur für (13090) Nr.155

Einbaumaße für Herd Nr. 55

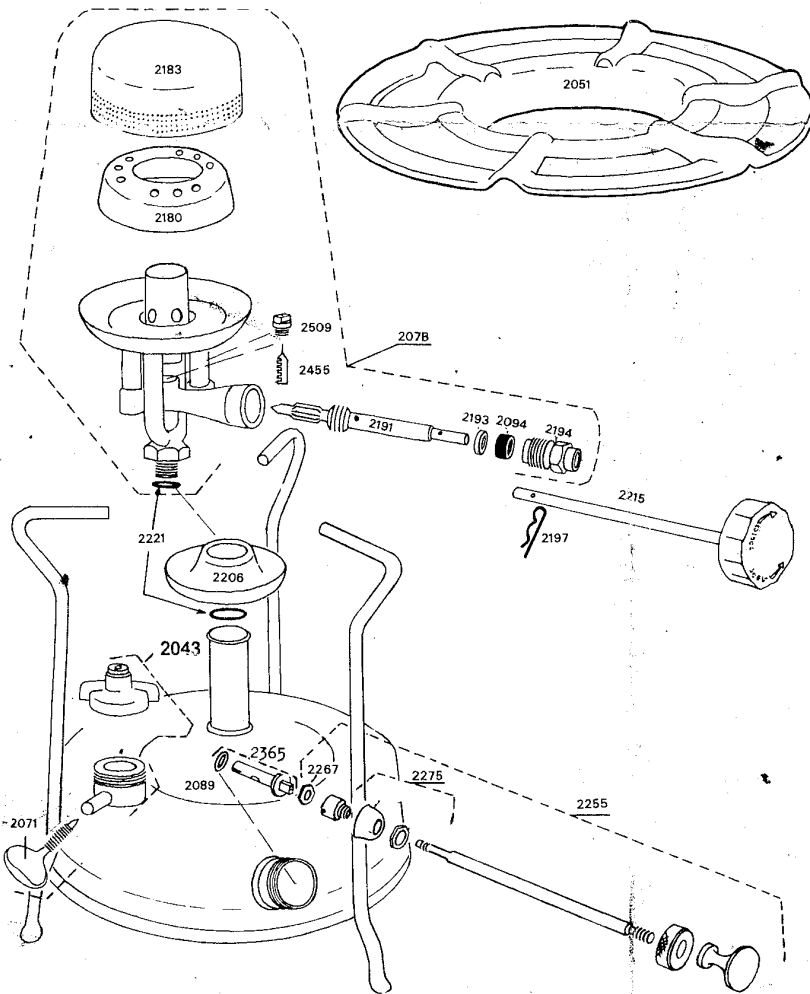


* 150 ohne Topfhalter Nr. 2337
** 170 mit Topfhalter (13080)



Einbaumaße für **OPTIMUS® 155/55**

Bezeichnungen siehe Seite 1

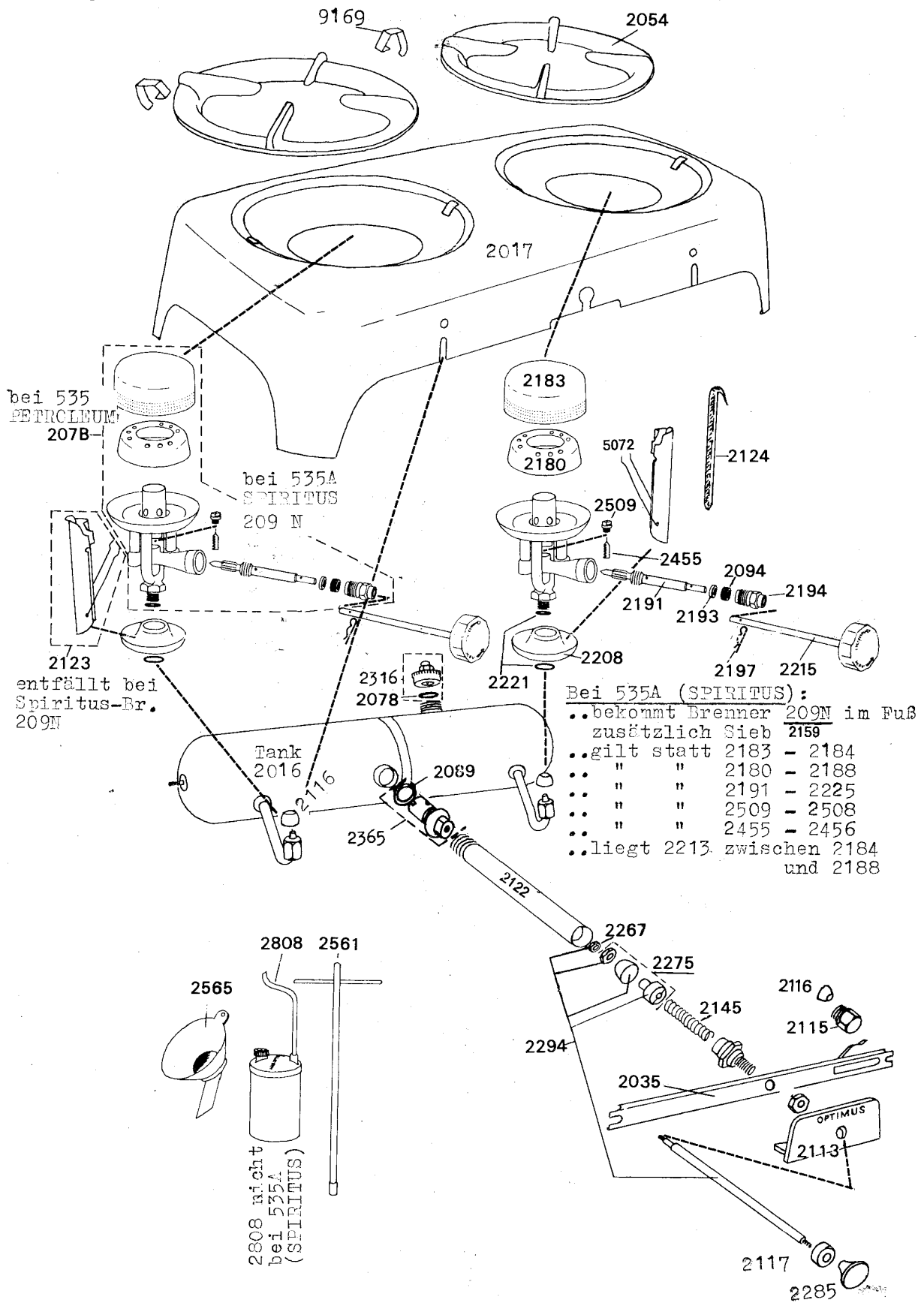


Erhältliche Ersatzteile für **OPTIMUS® 5R**

Bezeichnungen siehe Ersatzteilliste Seite 4

Erhältliche Ersatzteile für OPTIMUS® 535/535 A

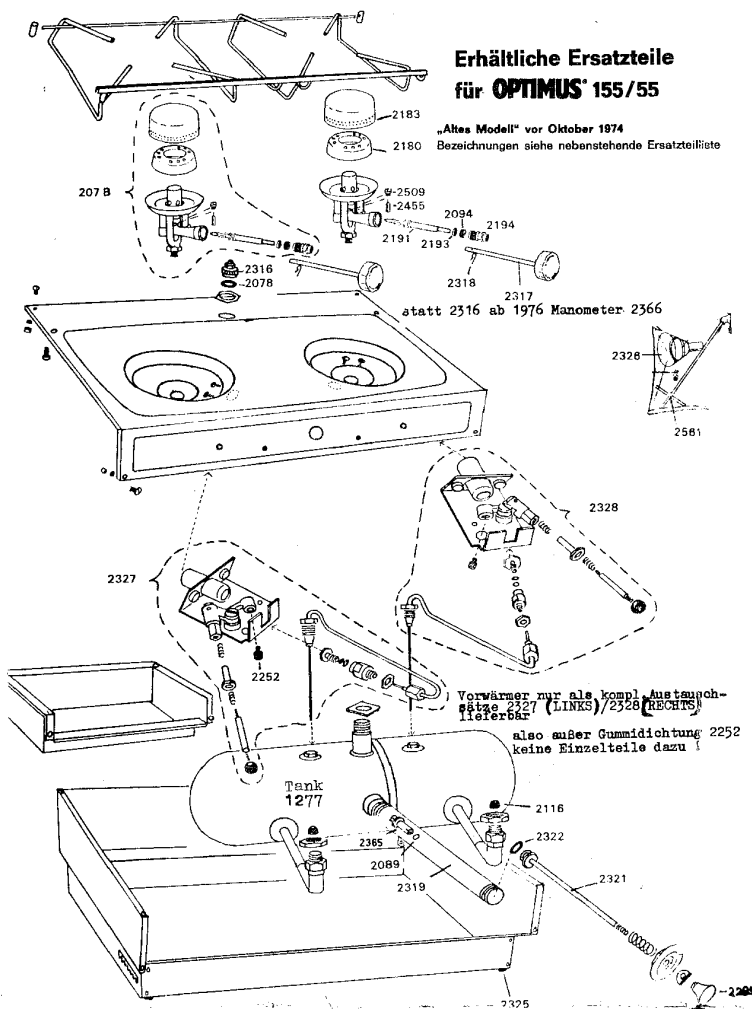
Bezeichnungen siehe Ersatzteilliste Seite 4



Erhältliche Ersatzteile für OPTIMUS 155/55

„Altes Modell“ vor Oktober 1974

Bezeichnungen siehe nebenstehende Ersatzteilliste



OPTIMUS-
Bestell-Nr.

Bezeichnung und Verwendung

- | | | |
|-------|---|--------------------------------------|
| 207 B | PERTOLEUM-Regulierbrenner | } ohne Handrad/
} Splint/Dichtung |
| 209 N | SPIRITUS-Regulierbrenner | |
| 1277 | Tank alleine für 155/55 | |
| 2016 | Tank m. Pumpenventil/Füllstutzendeckel
f. 535/535 A | |
| 2017 | Emailegestell für 535/535 A | |
| 2035 | Halteschiene in 535/535 A | |
| 2043 | Füllstutzendeckel m. Dichtung nur f. 5 R | |
| 2051 | Kochring gelb für 5 R | |
| 2054 | Kochring Emaille für 535/535 A | |
| 2071 | Entlüftungsschraube für 5 R | |
| 2078 | Gummidichtung für 2316 und 2366 | |
| 2089 | Bleidichtung für Pumpenventil 2365 | |
| 2094 | Grafit-Stopfbuchse in allen Brennern | |
| 2113 | Frontplatte Bakelit rot in 535/535 A | |
| 2115 | Blindstopfen zum Verschließen eines
Brennerzulaufes | |
| 2116 | Kupfer-Kegel-Dichtung f. Brennerbefestigung
bei allen zweiflammigen Herden | |
| 2117 | Rändelmutter vor Frontplatte in 535/535 A | |
| 2122 | Pumpenrohr für 535/535 A, nicht für 155/55 | |
| 2123 | Anzünder mit Docht zum Anklemmen
an Brenner bei 535/5 R | |
| 2124 | Docht, Asbest, für Anzünder 2123 | |
| 2145 | Pumpenstangenfeder für alle Pumpen | |
| 2159 | Drahtsieb in Spiritusbrenner 209 N (bisher 2162) | |
| 2180 | Innenhaube bei Petroleumbrenner 207 B | |
| 2183 | Außenhaube bei Petroleumbrenner 207 B | |
| 2184 | Außenhaube bei Spiritusbrenner 209 N | |
| 2188 | Innenhaube bei Spiritusbrenner 209 N | |
| 2191 | Ventilspindel in Petroleumbrenner 207 B | |
| 2193 | Spindelring Ms. in allen Brennern | |
| 2194 | Stopfbuchsen-Überwurfmutter | |
| 2197 | Splint f. Brenner-Handrad, nur bei 535/535 A/5 R | |
| 2206 | Kl. Spiritusschale, nur bei 5 R | |
| 2208 | Gr. Spiritusschale, nur bei 535/535 A | |
| 2213 | Luftrohr (Stahlblech) in Spiritusbrenner 209 N | |
| 2215 | Handrad f. Brenner, nur bei 535/535 A/5 R | |
| 2221 | Asbestdichtung f. Brennerbefestigung bei 5 R | |
| 2225 | Ventilspindel in Spiritusbrenner 209 N | |
| 2252 | Gummidichtung i. Vorwärmer „Alt. Mod.“ 155/55 | |
| 2255 | Pumpenstange kompl. m. Griff u. Kolben in 5 R | |
| 2267 | Kolbenstangenmutter b. 535/535 A/5 R | |
| 2275 | Pumpenkolben kompl., nur in 535/535 A/5 R | |
| 2285 | Pumpengriff Bakelit rot bei 155/55/535/535 A | |
| 2294 | Pumpenstange mit Kolben, nur in 535/535 A | |
| 2316 | Füllstutzendeckel kompl. f. 155/55/535/535 A | |
| 2317 | Handrad f. Brenner, nur bei 155/55 | |
| 2318 | Splint f. Brenner-Handrad, nur bei 155/55 | |
| 2319 | Pumpenrohr, nur für 155/55 | |
| 2321 | Pumpenstange kompl. mit Griff, Feder u. Kolben,
ohne O-Ring in 155/55 | |
| 2322 | O-Ring für Pumpenkolben 2321 in 155/55 | |
| 2325 | Gummifuß für 155 | |
| 2326 | Trichter (Plastik) gerade, nur f. 155/55/5 R | |
| 2327 | Vorwärmer, kompl. Austauschatz, LINKS –
„Altes Modell“ 155/55 | |
| 2328 | Vorwärmer, kompl. Austauschatz, RECHTS –
„Altes Modell“ 155/55 | |
| 2356 | Vorwärmer, kompl. Austauschatz, RECHTS –
„Neues Modell“ 155/55 | |
| 2357 | Vorwärmer, kompl. Austauschatz, LINKS –
„Neues Modell“ 155/55 | |
| 2362 | Ersatzschraube f. Kontergew. i. kard. Aufhg. 2338 | |
| 2365 | Pumpenventil, kompl. Austauschatz,
mit Bleidichtung | |
| 2366 | Tankverschluß, kompl. mit Manometer,
bei 155/55 seit Nov. 1975 | |
| 2455 | Reinigungsnaedel in Petroleumbrenner 207 B
(0,34 mm ϕ) | |
| 2456 | Reinigungsnaedel in Spiritusbrenner 209 N
(0,5 mm ϕ) | |
| 2508 | Düse in Spiritusbrenner 209 N (0,5 mm ϕ) | |
| 2509 | Düse in Petroleumbrenner 207 B (0,34 mm ϕ) | |
| 2561 | Schlüssel für Düse und Pumpenventil | |
| 2565 | Trichter (Plastik) abgewinkelt, nur f. 535/535 A | |
| 2808 | Spiritus-Sicherheitskanne | |
| 5072 | Halteklammer für Anzünder 2123 | |
| 9169 | Halteklammern f. Kochringe auf 535/535 A | |

Erhältliche Ersatzteile für OPTIMUS 155/55

„Neues Modell“ ab Oktober 1974

Bezeichnungen siehe nebenstehende Ersatzteilliste

